

**PROIECT DE HOTARARE**  
**privind aprobarea organigramei si a statului de functii pentru anul 2012**  
**ale Serviciului Public Comunitar de Evidenta a Persoanelor Rm. Sarat**

Consiliul Local al municipiului Râmnicu-Sărat, județul Buzău, întrunit în ședință de lucru ordinară în data de **29.03.2012**;

Având în vedere:

- expunerea de motive a Primarului municipiului Rm.Sarat
- raportul Compartimentul Resurse umane, functii publice ;
- avizul comisiei de specialitate ;
- avizul Directiei pentru evidenta persoanelor si administrarea bazelor de date din cadrul Ministrului Administratiei si internelor nr.3478221/30.01.2012 ;
- avizul Agentiei Nationale a Functionarilor Publici nr.1624397/06.03.2012 ;
- prevederile art.9 alin.3 din OG nr.84/2008 actualizata privind infiintarea, organizarea si functionarea serviciilor publice comunitare de evidenta persoanelor ;
- prevederile art.107 din Legea nr.188/1999 (r2) privind statutul functionarilor publici;
- prevederile art.XVI alin.2 din Legea nr.161/2003 privind unele masuri pentru asigurarea transparentei in exercitarea demnitatilor publice, a functiilor publice si in mediul de afaceri, prevenirea si sanctionarea coruptiei;
- prevederile Legii nr.13/2011 privind aprobarea Ordonantei de urgenta a Guvernului nr. 63/2010 pentru modificarea si completarea Legii nr. 273/2006 privind finantele publice locale, precum si pentru stabilirea unor masuri financiare
- prevederile art.36 alin.2 lit.a si alin.3 lit.b din Legea nr.215/2001 a administrației publice locale, republicata, actualizata;

În temeiul art.39 alin.1, art.45 alin. 1 si art.115 alin.1 lit.b din Legea nr.215/2001 privind administrația publică locală, republicata, actualizata;

**HOTĂRĂȘTE:**

**Art.1.** Se aprobă organigrama Serviciului Public Comunitar de Evidenta a Persoanelor Rm. Sarat pentru anul 2012, conform anexei nr.1.

**Art. 2.** Se aproba statul de functii al Serviciului Public de Evidenta a Persoanelor Rm. Sarat pentru anul 2012, conform anexei nr.2.

Anexele 1 - 2 fac parte integranta din prezenta hotarare.

**Art.3.** Cu aducerea la indeplinire a prezentei hotarari se insarcineaza Primarul municipiului Rm. Sarat prin Compartimentul Resurse umane, functii publice.

**Art.4.** Prezenta hotarare se aduce la cunostinta publica, respectiv se comunica Primarului municipiului Rm. Sarat, celor nominalizati cu ducerea la indeplinire si se comunica Institutiei Prefectului Judetului Buzau in vederea exercitarii controlului cu privire la legalitate.

**Această hotărâre a fost adoptata de catre Consiliul Local al Municipiului Rm. Sarat in sedinta ordinara din 29.03.2012, cu respectarea prevederilor art.45 alin.1, cu un numar de \_\_\_\_\_ voturi din numarul total de 19 consilieri locali in functie si \_\_\_\_\_ consilieri locali prezenti.**

**Președinte de ședință,**  
**Prof Cirjan Sorin Valentin**

**Contrasemnează secretar,**  
**jr. Dogarescu Daniela**

**Nr.**  
**Rm.Sărat 29.03.2012**



ROMÂNIA  
MUNICIPIUL RÂMNICU - SĂRAT

Str. N.Bălcescu nr. 1, Râmnicu-Sărat, Tel: 0238.561946; Fax: 0238.561947  
Web site: www.primariermsarat.ro E-mail: primarie\_rmsarat@primariermsarat.ro

Nr.2509/23.02.2012

**EXPUNERE de MOTIV**  
**la proiectul de hotarare privind aprobarea statului de functii si a organigramei ale Serviciului Public Comunitar Local de Evidenta Persoanei al municipiului Ramnicu Sarat, pentru anul 2012**

In conformitate cu dispozitiile art.9 alin.(3) din O.G. nr.84/2001 cu prevederile art.107 din Legea nr.188/1999 privind Statutul functionarilor publici, republicata, actualizata, functiile publice se stabilesc pentru Serviciul Public Comunitar Local de Evidenta Persoanelor, prin hotarare a consiliului local, pe baza activitatilor prevazute la art.2 alin.(1) si (3) cu avizul Directiei pentru Evidenta Persoanelor si Administrarea Bazelor de Date din cadrul Ministerului Administratiei si Internelor si al Agentiei Nationale a Functionarilor la initiativa primarului.

Tinand cont de prevederile art.XVI alin.(2) din Legea nr.161/2003, cu modificarile si completarile ulterioare, de prevederile Legii nr.13/2011 pentru aprobarea OUG 63/2010, pentru modificarea si completarea Legii nr.273/2006 privind finantele publice locale, prin care s-a stabilit pentru municipiul Ramnicu Sarat un numar maxim de 299 posturi si de prevederile Legii nr.284/2010;

In temeiul art.36 alin.(3) lit.b) din Legea nr.215/2001 privind administratia publica locala republicata, actualizata, Consiliul local aproba in conditiile legii, la propunerea primarului, infiintarea, organizarea statului de functii al aparatului de specialitate al primarului, initiez un proiect de hotarare privind aprobarea organigramei si statului de functii ale SPCLEP al municipiului Ramnicu Sarat pentru anul 2012 astfel:

Modificarea organigramei si statului de functii ale Serviciului Public Comunitar Local de Evidenta Persoanelor al municipiului Ramnicu Sarat pentru anul 2012 se va face prin transformarea functiei contractuale vacante de analist (programator) ajutor treapta IA in analist (programator) ajutor treapta I si prin infiintarea a doua functii publice de executie si anume referent clasa III, grad profesional superior. Infiintarea acestor functii s-a facut cu incadrarea in numarul maxim de personal calculat potrivit dispozitiilor Legii nr.13/2011 privind aprobarea O.U.G. nr.63/2010 pentru municipiul Ramnicu Sarat si anume 299 si tinand cont de prevederile art.36 alin.(2) lit.a), coroborat cu alin (3) lit.b) precum si art.36 alin.(2) lit.d) coroborat cu alin.(6) lit.a) pct.12 din Legea nr.215/2001 a administratiei publice locale, republicata, cu modificarile si completarile ulterioare.

Mentionam ca suplimentarea posturilor este necesara deoarece SPCLEP Ramnicu Sarat deserveste atat populatia din municipiul Ramnicu Sarat cat si pe cea din localitatile arondate municipiului Ramnicu Sarat si anume un numar de 104 501 de persoane.

In prezent avem 9 de functii publice, dupa cum urmeaza:

- 1 functii publice de conducere;
- 8 functii publice de executie

Avand in vedere proiectul de hotarare initiat, avizul Directiei pentru Evidenta Persoanelor s Administrarea Bazelor de Date din cadrul Ministerului Administratiei si Internelor nr.3478221/30.01.2012 precum si avizul nr. / privind stabilirea functiilor publice din cadrul SPCLEP a municipiului Rimnicu Sarat, emis de catre Agentia Nationala a Functionarilor Publici, supun spre analiza s dezbatere proiectul de hotarare in cadrul comisiilor de specialitate ale Consiliului Local si in plenu acestuia.

Primar  
VIOREL HOBAN



ROMÂNIA  
MUNICIPIUL RÂMNICU - SĂRAT

Str. N.Bălcescu nr. 1, Râmnicu-Sărat, Tel: 0238.561946; Fax: 0238.561947  
Web site: www.primariermsarat.ro E-mail: primarie\_rmsarat@primariermsarat.ro

Nr.2508/23.02.2012

**REFERAT,**

**la proiectul de hotarare, privind aprobarea organigramei si statului de functii ale Serviciului Public Comunitar Local de Evidenta Persoanelor al municipiului Ramnicu Sarat, pentru anul 2012**

In conformitate cu prevederile art.107 din Legea nr.188/1999 privind Statutul functionarilor publici, republicata, actualizata, functiile publice se stabilesc pentru fiecare autoritate si institutie publica, in parte, de conducatorul acesteia ori prin hotarare a consiliului judetean sau dupa caz, a consiliului local, pe baza activitatilor prevazute la art.2 alin.(1) si (3) si cu avizul Agentiei Nationale a Functionarilor,

Avand in vedere dispozitiile art.9 alin.(3) din O.G. nr.84/2001, actualizata privind privirea infiintarea, organizarea si functionarea serviciilor publice comunitare de evidenta a persoanelor: structura organizatorica, statul de functii, numarul de personal ale serviciilor publice comunitare locale, se stabilesc prin hotarare a consiliilor locale, cu avizul Directiei pentru Evidenta Persoanelor si Administrarea Bazelor de Date din cadrul Ministerului Administratiei si Internelor,

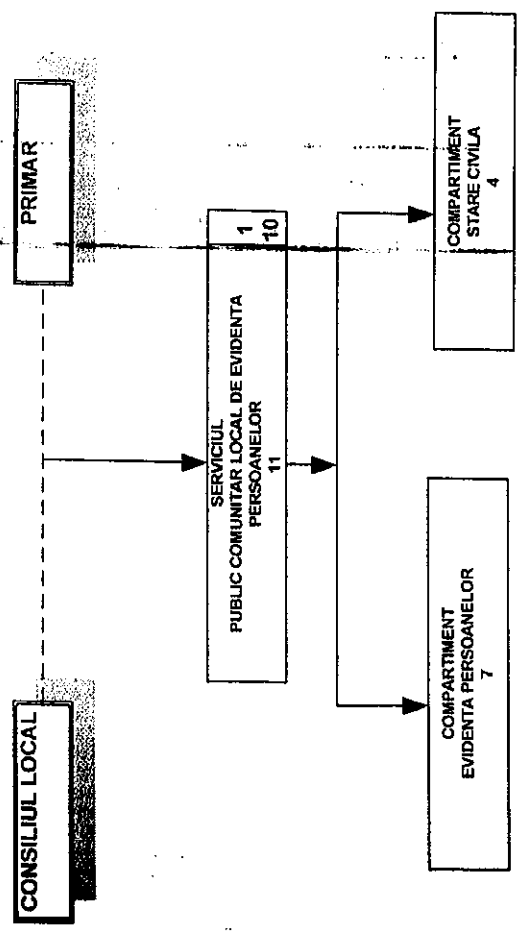
coroborate cu prevederile Legii-cadru 284/2010 si tinand cont de referatul nr.15051/2012 al SPCLEP, propunem initierea unui proiect de hotarare privind aprobarea organigramei si statului de functii ale Serviciului Public Comunitar Local de Evidenta Persoanelor al municipiului Ramnicu Sarat pentru anul 2012 astfel:

Modificarea organigramei si statului de functii ale Serviciului Public Comunitar Local de Evidenta Persoanelor al municipiului Ramnicu Sarat pentru anul 2012 se va face prin transformarea functiei contractuale vacante, de executie, de analist (programator) ajutor treapta IA in analist (programator) ajutor treapta I si prin infiintarea a doua functii publice de executie si anume referent clasa III, grad profesional superior. Infiintarea acestor functii s-a facut cu incadrarea in numarul maxim de personal calculat potrivit dispozitiilor Legii nr.13/2011 privind aprobarea O.U.G. nr.63/2010 pentru municipiul Ramnicu Sarat si anume 299 si tinand cont de prevederile art.36 alin.(2) lit.a), coroborat cu alin. (3) lit.b) precum si art.36 alin.(2) lit.d coroborat cu alin.(6) lit.a) pct.12 din Legea nr.215/2001 a administratiei publice locale republicata, cu modificarile si completarile ulterioare.

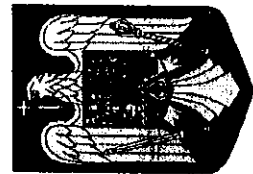
Mentionam ca suplimentarea posturilor este necesara deoarece SPCLEP Ramnicu Sara deserveste atat populatia din municipiul Ramnicu Sarat cat si pe cea din localitatile arondate municipiului Ramnicu Sarat si anume un numar de 104 501 de persoane.

**Compartiment Resurse umane, functii publice**  
**Horohai Georgiana**

FUNCTII PUBLICE DE CONDUCERE 1  
FUNCTII PUBLICE DE EXECUTIE 8  
POSTURI CONTRACTUALE 2



PRIMAR,  
VIOREL HOLBAN



PROJECT

ROMÂNIA  
MUNICIPIUL RÂMNICU - SĂRAT

Str. N.Bălcescu nr. 1, Râmnicu-Sărat, Tel: 0238.561946; Fax: 0238.561947  
Web site: www.primariersarat.ro E-mail: primarie\_rmsarat@primariersarat.ro

STAT DE FUNCTII  
al Serviciului Public Comunitar Local de Evidenta Persoanelor al municipiului Ramnicu Sarat pentru anul 2012

STRUCTURA	FUNCTIE DE DEMNITATE PUBLICA	Funcția publică		Gradul profesional	Nivelul studiilor	Funcția contractuală		Grad/ Treapta profesională	Nivelul studiilor
		de conducere	de executie			de conducere	de executie		
1	Serviciul Public Comunitar Local de Evidenta Persoanelor		Sef serviciu						
2	Compartiment Evidenta Persoanei								
3	(detasat M.A.I.D.E.P.A.B.D)	Referent		superior	M				
4	(detasat M.A.I.D.E.P.A.B.D)	Referent		superior	M				
5	(detasat M.A.I.D.E.P.A.B.D)						Referent	IA	M
6	Vacant						Analist (programator) ajutor	I	M
7	Vacant	Referent		superior	M				
8	Compartiment Stare civila	Referent		superior	M				
9		Consilier		superior	S				
10		Consilier		principal	S				
11		Referent		superior	M				
		Referent		principal	M				

NUMAR TOTAL FUNCTII PUBLICE	9
NUMAR TOTAL FUNCTII PUBLICE DE CONDUCERE	1
NUMAR TOTAL FUNCTII PUBLICE DE EXECUTIE	8
NUMAR TOTAL FUNCTII CONTRACTUALE DE CONDUCERE	0
NUMAR TOTAL FUNCTII CONTRACTUALE DE EXECUTIE	2
NUMAR TOTAL FUNCTII IN INSTIUTIE	11

HOLBAN, GOREL,  
Primarul municipiului Ramnicu Sarat