

PROIECT DE HOTARARE
privind aprobarea conturilor de executie ale bugetului local
al Municipiului Rm. Sarat, bugetelor institutiilor publice finantate
integral sau partial din bugetul local, bugetelor institutiilor publice
finantate integral din venituri proprii, a contului de execuție al bugetului
creditelor interne precum si a situatiilor financiare inclusiv anexele la
acestea pe anul 2013

Consiliul Local al Municipiului Rm. Sarat, intrunit in sedinta de lucru ordinara din data de **27.02.2014**

Având în vedere:

- expunerea de motive a Primarului municipiului Rm. Sarat;
- raportul de specialitate al Directiei Economice-Serviciul Buget Contabilitate din cadrul aparatului de specialitate al primarului municipiului Rm.Sarat;
- prevederile art.57 din Legea nr.273/2006 privind finantele publice locale, actualizata;
- prevederile O.U.G nr.63/2010 pentru modificarea si completarea Legii nr.273/2006 privind finantele publice locale, precum si pentru stabilirea unor masuri financiare, actualizată;
- prevederile Legii nr.5/2013 privind bugetul de stat pe anul 2013;
- prevederile Legii nr.24/2000 privind normele de tehnică legislativă la elaborarea actelor normative, republicată, cu modificările și completările ulterioare;
- prevederile HCL nr.59/05.04.2013 privind aprobarea bugetului de venituri si cheltuieli pe anul 2013 al Municipiului Rm. Sarat, cu modificarile și completările ulterioare;

În temeiul prevederilor art. 36, alin.4, lit.a, art.39, alin.1, art. 45, alin.1 si art.115, alin.1, lit.b din Legea nr. 215/2001 privind administratia publica locala, republicata, actualizata

HOTARĂȘTE:

Art.1. Se aproba conturile de executie ale bugetului local al Municipiului Rm. Sarat, bugetelor institutiilor publice finantate integral sau partial din bugetul local, bugetelor institutiilor publice finantate integral din venituri proprii, a contului de execuție al bugetului creditelor interne, precum si a situatiilor financiare inclusiv anexele la acestea pe anul 2013, conform anexelor 1, 2, 3 și 4 care fac parte integranta din prezenta hotarare.

Art.2. Primarul municipiului Rm. Sarat prin aparatul de specialitate: Directia Economica-Serviciul Buget-Contabilitate vor duce la îndeplinire prevederile prezentei hotarari.

Art.3. Prezenta hotarare se comunica Institutiei Prefectului Judetului Buzau in vederea exercitarii controlului cu privire la legalitate, celor nominalizati cu ducerea la indeplinire a prevederilor prezentei hotarari si se aduce la cunostinta publica prin grija secretarului municipiului Rm. Sarat.

Această hotărâre a fost adoptată de către Consiliul Local al Municipiului Rm. Sărat în ședința ordinară din 27.02.2014, cu respectarea prevederilor art.45 alin.1, cu un număr de _____ voturi din numărul total de 19 consilieri locali în funcție și _____ consilieri locali prezenți.

**Președinte de ședință,
Prof.Cîrjan Sorin Valentin**

**Contrasemnează secretar delegat,
Vagyas-Davidoiu Manuela**

**Nr. _____
Rm.Sărat 27.02.2014**



ROMÂNIA
PRIMĂRIA MUNICIPIULUI RÂMNICU- SĂRAT

Str. N.Bălcescu nr. 1, Râmnicu-Sărat, Tel: 0238.561946; Fax: 0238.561947
Web site: www.primariermsarat.ro E-mail: primarie_rmsarat@primariermsarat.ro

Nr.2751/13.02.2014

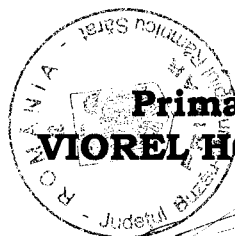
EXPUNERE DE MOTIVE

la proiectul de hotărâre privind aprobarea conturilor de executie ale bugetului local al Municipiului Rm. Sarat, bugetelor institutiilor publice finantate integral sau partial din bugetul local, bugetelor institutiilor publice finantate integral din venituri proprii, a contului de execuție al bugetului creditelor interne precum si a situatiilor financiare inclusiv anexele la acestea pe anul 2013

Dezvoltarea oricărei comunități este determinată de mărimea resurselor financiare pe care le are la dispoziție, precum și de modul în care acestea sunt utilizate în scopul finanțării diverselor programe sau activități.

Principala pârghie a unităților administrativ-teritoriale pentru realizarea principiului autonomiei locale este bugetul local. Bugetele locale, constituite potrivit legii, asigură resursele financiare pentru dezvoltarea localităților prin utilizarea judicioasă a acestora.

Având în vedere prevederile art.57 din Legea nr.273/2006 privind finanțele publice locale, actualizată, prevederile O.U.G nr.63/2010 pentru modificarea și completarea Legii nr.273/2006 privind finanțele publice locale, precum și pentru stabilirea unor măsuri financiare, actualizată, prevederile Legii nr.5/2013 privind bugetul de stat pe anul 2013, precum și raportul compartimentului de specialitate, propun Consiliului local adoptarea proiectului de hotărâre privind aprobarea conturilor de executie ale bugetului local al Municipiului Rm. Sarat, bugetelor institutiilor publice finantate integral sau partial din bugetul local, bugetelor institutiilor publice finantate integral din venituri proprii, a contului de execuție al bugetului creditelor interne precum și a situatiilor financiare inclusiv anexele la acestea pe anul 2013, cu rugămintea de a fi adoptat în forma redactată.



Primar,
VIOREL HOLBAN

ROMANIA
JUDETUL BUZAU
MUNICIPIUL RM.SARAT
NR.2752/13.02.2014

RAPORT

privind aprobarea conturilor de execuție ale bugetului local al municipiului Ramnicu Sărat, bugetelor instituțiilor publice finanțate integral sau parțial din bugetul local, bugetelor instituțiilor publice finanțate integral din venituri proprii, a bugetului creditelor interne precum și a situațiilor financiare inclusiv anexele la acestea pe anul 2013


In conformitate cu prevederile art.49 din Legea nr.273/2006 privind finantele publice locale republicata ,modificata si completata cu articole din O.U.G 63/30.06.2010 si ale art.36 alin.(4) lit."a" din Legea administratiei publice locale nr.215/2001 republicata si actualizata, Consiliile locale aproba trimestrial conturile de executie ale bugetului local, bugetului finantat din venituri proprii, din fonduri nerambursabile si din afara bugetului.

Pentru anul 2013 procesul de elaborare si executie a bugetului Municipiului Rm.Sarat, a avut in vedere cresterea valorii informationale a acestuia, imbunatatirea rolului alocativ prin repartizarea transparenta a fondurilor bugetare in functie de prioritatile sectoriale, urmarindu-se satisfacerea la un nivel acceptabil a tuturor categoriilor de cheltuieli, iar pe parcursul anului, prin rectificari de buget acordarea unei mai mari importante cheltuielilor din domeniul invatamantului ,protectiei sociale a populatiei si investitiilor.

In ceea ce priveste situatiile financiare, acestea sunt sintetizate in bilantul contabil incheiat la 31.12.2013 cu anexele aferente, inclusiv contul de executie bugetara. Situatiile financiare anuale au fost depuse in termen legal la Agentia Judeteana a Finantelor Publice Buzau si au obtinut aviz de legalitate.

Avand in vedere cele expuse anterior, propun spre analiza si aprobare Consiliului Local al Municipiului Ramnicu Sarat conturile de executie ale bugetului local, ale bugetului din venituri proprii, conform anexelor nr.1 , 2, 3 si 4.

Intocmit,
Sef serviciu buget si contabilitate
Ec. Tablet Anisoara


Avizat,
Director economic,
Ec. Fortu Macovei



ROMANIA
JUDETUL BUZAU
CONSILIUL LOCAL
AL MUNICIPIULUI RM.SARAT

Anexa nr. 1 HCL _____ / 2014

Contul de executie al bugetului local


-lei-

Denumirea indicatorilor	Prevederi initiale	Prevederi definitive	Incasari realizate
A	1	2	3
VENITURI-TOTAL	76.309.870	81.580.970	58.034.588
VENITURI PROPRII	17.450.500	18.346.300	20.630.463
I.VENITURI CURENTE	42.962.500	43.329.500	45.273.985
A.VENITURI FISCALE	40.844.700	41.211.700	42.816.620
Impozit pe venit	112.000	112.000	99.912
Cote si sume defalcate din impozitul pe venit	8.989.000	8.989.000	9.975.131
Impozite si taxe pe proprietate	4.634.200	4.634.200	5.205.889
Sume defalcate din TVA	25.730.000	26.097.000	26.078.064
Taxe pe servicii specifice	1.400	1.400	1.577
Taxe pe utilizarea bunurilor, autorizarea utilizarii bunurilor sau pe desfasurarea de activitati	1.240.100	1.240.100	1.283.130
Alte impozite si taxe fiscale	138.000	138.000	172.917
B.VENITURI NEFISCALE	2.117.800	2.117.800	2.457.365
Venituri din proprietate	871.000	871.000	1.099.552
Venituri din prestari servicii si alte activitati	30.400	30.400	70.725
Venituri din taxe administrative , eliberari permise	252.000	252.000	256.077
Amenzi, penalitati si confiscari	566.400	566.400	677.505
Diverse venituri	398.000	398.000	353.506
II.VENITURI DIN CAPITAL	218.000	1.113.800	1.434.542
Venituri din valorificarea unor bunuri	-	763.0000	859.073
Venituri din vanzarea locuintelor	-	132.800	155.157
Depozite speciale pentru constructii de locuinte	218.000	218.000	420.312
III.SUBVENTII	13.466.000	17.925.340	4.446.631
Subventii de la bugetul de stat – de capital	12.255.000	10.776.280	3.711.709

Subventii de la bugetul de stat-curente	696.000	3.562.060	662.922
Subventii de la alte administratii	515.000	515.000	-
Subventii buget de stat pt.plata arieratelor	-	72.000	72.000
IV.SUME PRIMITE DE LA UNIUNEA EUROPEANA IN CONTUL PLATILOR EFECTUATE	19.663.370	22.212.330	6.879.430

**Intocmit,
Sef serviciu buget si contabilitate
Ec.Tablet Anisoara**

**Avizat,
Director economic,
Ec. Fortu Macovei**



ROMANIA
JUDETUL BUZAU
CONSILIUL LOCAL
AL MUNICIPIULUI RM.SARAT

Anexa nr. 2 HCL. _____/2014

LEI

CAPITOL	Prevederi initiale	Prevederi definitive	Plati efectuate
1.Autoritati publice	4.104.000	4.167.710	3.948.897
-Cheltuieli de personal	2.100.000	1.850.000	1.838.149
-Cheltuieli cu bunuri si servicii	1.940.000	2.244.000	2.097.038
-Asistenta sociala	24.000	0	0
-Cheltuieli de capital	40.000	60.000	0
-Rambursari de credite	0	13.710	13.710
2.Alte servicii publice generale	460.000	460.000	286.969
-Cheltuieli de personal	300.000	220.000	220.000
-Cheltuieli cu bunuri si servicii	100.000	180.000	66.969
-Fondul de rezerva	10.000	10.000	0
-Cheltuieli de capital	50.000	50.000	0
3.Tranzactii privind datoria publica si imprumuturi	1.400.000	1.290.000	1.076.692
-Dobanzi	1.400.000	1.290.000	1.076.692
4.Ordine publica si siguranta nationala	1.143.000	1.226.200	1.169.532
-Cheltuieli de personal	850.000	860.000	857.098
-Cheltuieli cu bunuri si servicii	250.000	323.000	279.403
-Cheltuieli de capital	43.000	43.000	32.831
-Rambursari de credite	0	200	200
5.Invatamant	27.679.000	27.737.850	21.644.486
-Cheltuieli de personal	18.969.000	18.909.000	18.891.732
-Cheltuieli cu bunuri si servicii	2.588.000	2.645.000	2.643.333
-Proiecte cu finantare din Fondul Extern de Dezvoltare	5.737.000	5.737.000	16.601
-Burse	80.000	80.000	49.788

-Cheltuieli de capital	305.000	338.000	14.182
- Rambursari de credite	0	28.850	28.850
6.Sanatate	615.500	684.500	563.539
- Cheltuieli cu bunuri si servicii	50.500	50.500	39.539
-Transferuri intre unitati ale administratiei publice-chelt.medici comunitari	430.000	499.000	499.000
-Cheltuieli de capital	135.000	135.000	25.000
7.Cultura ,recreere si religie	5.520.840	6.534.580	3.385.588
-Cheltuieli de personal	474.000	402.700	400.317
-Cheltuieli cu bunuri si servicii	325.000	829.640	777.831
-Transferuri intre unitati ale administratiei publice	1.304.420	1.819.420	1.693.980
-Chelt.pentru proiecte cu finantare din fonduri nerambursabile postaderare	2.354.220	2.453.920	238.018
-Alte cheltuieli-asociatii si fundatii	220.000	263.200	203.211
-Cheltuieli de capital	843.200	743.200	49.731
- Rambursari de credite	0	22.500	22.500
8.Asigurari si asistenta sociala	4.336.000	4.407.600	3.922.461
-Cheltuieli de personal+salarii insotitori persoane cu handicap	1.941.000	1.832.630	1.764.370
-Cheltuieli cu bunuri si servicii	780.000	871.029	739.202
-Indemnizatii persoane cu handicap	1.545.000	1.671.384	1.413.907
-Cheltuieli de capital	70.000	35.000	7.425
- Rambursari de credite	0	630	630
-Restituiri de fonduri din anii precedenti	0	-3.073	-3.073
9.Locuinte,servicii si dezvoltare publica	4.096.000	5.166.050	3.326.228
-Cheltuieli de personal	124.000	129.280	126.924
-Cheltuieli cu bunuri si servicii	1.000.000	1.253.700	1.169.184
-Chelt.pentru proiecte cu finantare din fonduri nerambursabile postaderare	921.240	921.240	74.761
-Cheltuieli de capital	2.050.760	2.808.860	1.902.389
- Rambursari de credite	0	52.970	52.970
10.Protectia mediului	3.034.000	2.301.440	1.738.943
-Cheltuieli de personal	364.000	485.650	483.304
-Cheltuieli cu bunuri si servicii	899.000	1.043.800	967.952
-Cheltuieli de capital	1.771.000	771.000	286.697
- Rambursari de credite	0	990	990
11.Transporturi	23.221.530	27.407.350	16.678.237
-Cheltuieli de personal	800.000	698.300	698.300
-Cheltuieli cu bunuri si servicii	1.000.000	2.050.630	1.857.244
-Subventii	10.000	0	0
- Chelt.pentru proiecte cu finantare	16.761.530	19.711.840	9.795.525

din fonduri nerambursabile postaderare			
-Cheltuieli de capital	4.650.000	4.909.000	4.289.588
- Rambursari de credite	0	37.580	37.580
12.Alte actiuni economice	700.000	652.570	606.118
-Rambursari de credite	700.000	652.570	606.118
TOTAL CHELTUIELI	76.309.870	82.035.850	58.350.690

**Intocmit,
Sef serviciu buget si contabilitate
Ec.Tablet Anisoara**

**Director economic,
Ec.Fortu Macovei**

ROMANIA
JUDETUL BUZAU
CONSILIUL LOCAL
AL MUNICIPIULUI RM.SARAT

Anexa nr.3 HCL _____ /2014


Contul de executie al institutiilor publice si activitatilor finantate partial si total din venituri proprii

-lei-

Denumire indicator	Prevederi initiale	Prevederi definitive	Realizat
VENITURI TOTAL	28.589.960	27.467.044	23.316.384
I.VENITURI CURENTE	26.813.240	25.464.994	20.973.119
Venituri din proprietate	723.350	716.131	679.376
Venituri din prestari de servicii si alte activitati	25.635.670	20.948.613	19.976.616
Diverse venituri	389.620	3.387.070	291.711
Transferuri voluntare, altele decat subventiile	64.600	413.180	25.416
Venituri de capital	0	50.000	0
Subventii pentru institutii publice	1.776.720	1.943.450	2.335.304
Sume din fonduri externe nerambursabile postaderare	0	8.600	7.961
CHELTUIELI TOTAL			
1. Invatamant	9.742.310	635.066	514.935
-Cheltuieli cu bunuri si servicii	9.742.310	634.846	514.715
-Alte cheltuieli cu caracter socio-cultural	0	220	220
2. Sanatate	20.067.970	23.894.410	21.185.780
-Cheltuieli de personal	12.590.820	14.371.408	14.285.680
-Cheltuieli cu bunuri si servicii	7.047.150	9.273.002	6.827.770
-Cheltuieli de capital	430.000	250.000	72.330
3. Cultura, recreere, religie, sport	1.497.220	2.085.890	1.912.745
-Cheltuieli de personal	556.420	561.630	554.889
-Cheltuieli cu bunuri si servicii	839.800	1.453.760	1.337.971

-Cheltuieli de capital	101.000	70.500	19.885
4.Asigurari si asistenta sociala	0	450	426
-Cheltuieli cu bunuri si servicii	0	450	426
5.Locuinte, servicii si dezvoltare	1.171.920	1.398.260	1.286.494
-Cheltuieli de personal	406.120	412.570	412.469
-Cheltuieli cu bunuri si servicii	716.800	937.080	855.302
-Cheltuieli de capital	49.000	48.610	18.723
6.Protectia mediului	0	2.690	2.690
-Cheltuieli cu bunuri si servicii	0	2.690	2.690

Intocmit,
Sef serviciu buget si contabilitate
Ec.Tablet Anisoara


Director economic,
Ec.Fortu Macovei

ROMANIA
JUDETUL BUZAU
CONSILIUL LOCAL
AL MUNICIPIULUI RM.SARAT

Anexa nr.4 HCL _____/2014


Contul de executie credite interne

-lei-

Denumire indicator	Prevederi initiale	Prevederi definitive	Realizat
CHELTUIELI TOTAL			
1.Autoritati executive	96.150	96.150	96.150
-Cheltuieli cu bunuri si servicii	96.150	96.150	96.150
2.Ordine publica	0	1.380	1.380
-Cheltuieli cu bunuri si servicii	0	1.380	1.380
3.Invatamant	126.180	202.230	202.230
-Cheltuieli cu bunuri si servicii	126.180	202.230	202.230
4.Cultura, recreere, religie, sport	103.600	157.784	157.784
-Cheltuieli cu bunuri si servicii	61.300	73.524	73.524
-Transferuri intre unitati ale administratiei publice	0	84.260	84.260
5.Asigurari si asistenta sociala	4.420	4.420	4.420
-Cheltuieli cu bunuri si servicii	4.420	4.420	4.420
6.Locuinte, servicii si dezvoltare	368.690	371.360	371.360
-Cheltuieli de capital	368.690	371.360	371.360
7.Protectia mediului	6.930	6.930	6.930
-Cheltuieli cu bunuri si	6.930	6.930	6.930

servicii			
8.Transporturi	4.135.210	4.163.430	4.163.430
-Cheltuieli cu bunuri si servicii	235.210	263.430	263.430
-Cheltuieli de capital	3.900.000	3.900.000	3.900.000

Intocmit,
Sef serviciu buget si contabilitate
Ec.Tablet Anisoara

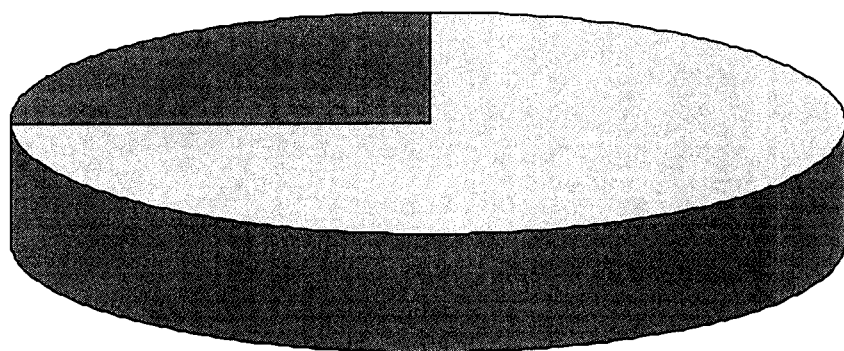


Director economic,
Ec.Fortu Macovei

Evoluția bugetului consolidat al U.A.T municipiul Rm.Sarat

Execuția bugetului consolidat al municipiului Râmnicu Sărat pe anul 2013 se prezintă astfel:

	VENITURI		CHELTUIELI	
	Buget	Realizat	Buget	Realizat
Buget local	81.580.970	58.034.588	81.580.970	58.350.690
Buget instituții finanțate parțial din bugetul local, din bugetul de stat și integral din venituri proprii	27.467.044	23.316.384	27.467.044	24.903.070
Buget credite interne	0	0	5.003.684	5.003.684
TOTAL BUGET CONSOLIDAT	109.048.014	81.350.972	114.051.698	88.257.444

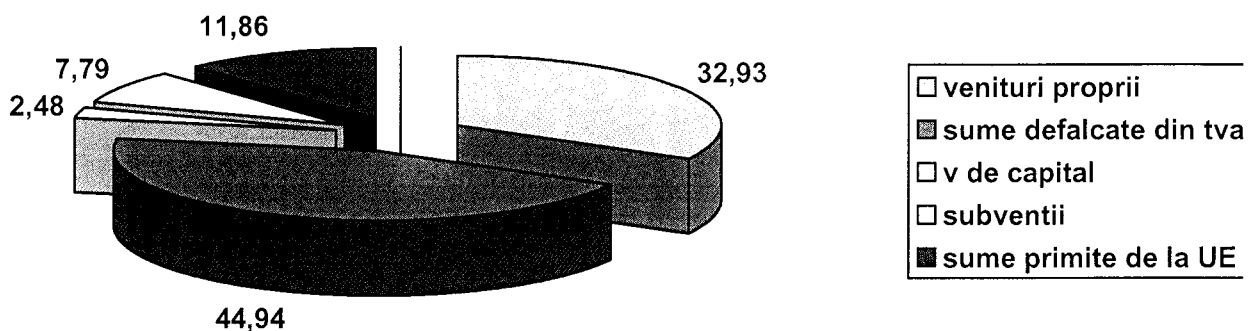


□	buget local
■	venituri proprii

Ponderea categoriilor de venit în total buget consolidat

O sursă importantă de finanțare a bugetului general o reprezintă veniturile bugetului local, care în anul 2013 au fost de **58.034.588 lei** și au avut în componență 32,93 % venituri proprii; 44,94% sume defalcate din T.V.A. ; 2,48% venituri de capital; 7,79% subvenții de la bugetul de stat și 11,86% sume primite de la Uniunea Europeană în contul plăților efectuate

Ponderea categoriilor de venit în total venituri buget local:



Veniturile proprii realizate din impozite și taxe locale în anul 2013 au însumat **19.195.921 lei**.

I. **Veniturile fiscale** în sumă totală **42.816.620 lei** au fost realizate din:

- Cote defalcate din impozitul pe venit – **7.646.694 lei**

- Sume alocate de Consiliul Județean pentru echilibrarea bugetului local – **2.328.437 lei;**

- venituri din impozite și taxe de proprietate de la persoane fizice și juridice în sumă de **5.205.889 lei;**

- alte impozite și taxe fiscale în sumă de **274.406 lei;**

- taxe pentru utilizarea bunurilor (taxa asupra mijloacelor de transport, taxe pentru eliberarea de licențe, autorizații) în sumă de **1.283.130 lei ;**

- sume defalcate din TVA - **26.078.064 lei.**

II. **Veniturile nefiscale** în suma de **2.457.365 lei** sunt formate din:

- venituri din proprietate -concesiuni de **1.099.552 lei;**

- venituri din prestări servicii în sumă de **70.725 lei;**

- venituri din taxe administrative în sumă totală de **256.077 lei;**

- venituri din amenzi și penalități în sumă de **677.505 lei;**

- diverse venituri (vărsăminte de la instituții publice și alte venituri) în sumă de **353.506 lei;**

III. **Veniturile din capital** realizate în anul 2013 au fost de **1.434.542 lei** și au fost realizate din vânzarea unor terenuri aparținând domeniului privat al municipiului, din vânzarea locuințelor construite din fondurile statului, din

vanzarea centralelor dezafectate si din valorificarea fierului vechi rezultat din dezmembrarea instalatiilor din centralele vechi.

Totalul veniturilor neincasate (debite an 2013 si ramasita) reprezentând impozite și taxe locale la 31.12.2013 a fost 13.681.440 lei (taxe și impozite de la populație 2.777.166 lei, taxe mijloace transport 1.713.233 lei, concesiuni 1.170.297lei, amenzi administrative, penale și de circulație – 8.020.744lei, taxa firma -3.459 lei).

Din **bugetul de stat**, U.A.T Municipiul Rm.Sarat i s-au alocat ca sume prelevate din TVA - **26.078.064**lei din care, pentru acoperirea cheltuielilor cu învățământul,indemnizatii persoane cu handicap, burse elevi, ajutor social ,serviciul de evidenta a persoanei – 23.886.064 lei și pentru echilibrarea bugetului local si cofinantarea programelor de infrastructura– 2.192.000 lei.

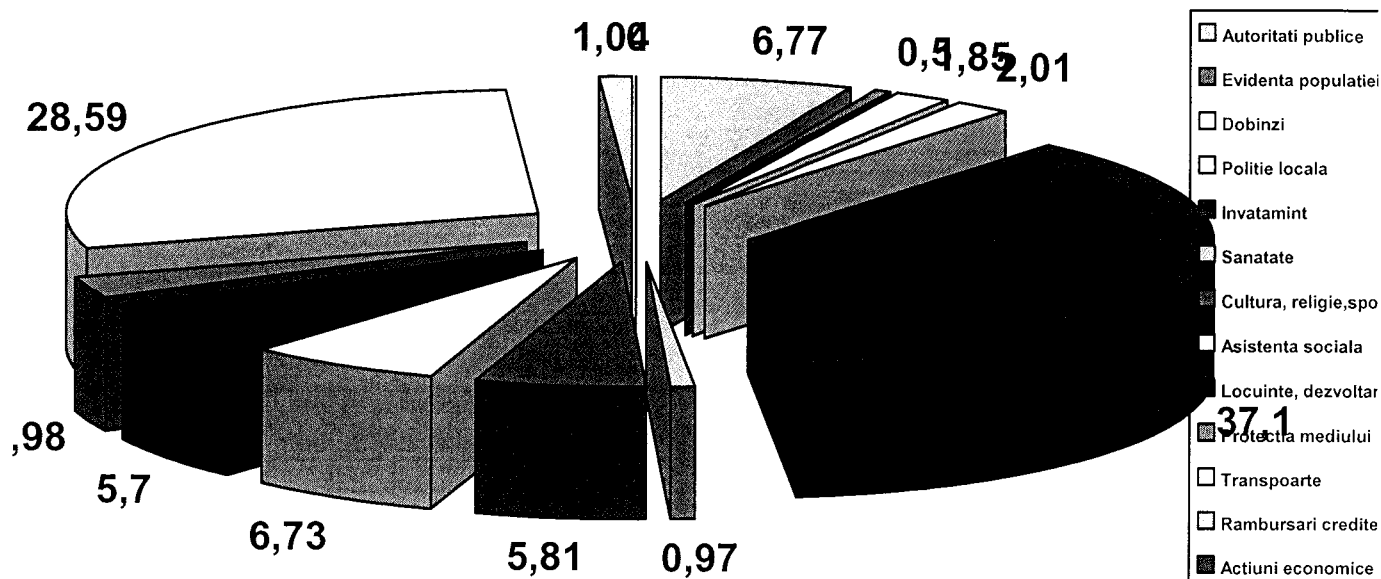
În anul 2013 U.A.T Municipiul Rm.Sarat a beneficiat de **subvenții** de la bugetul de stat de **662.922lei**, pentru pentru finanțarea actiunilor privind acordarea ajutorului pentru incalzirea locuintei cu lemne , carbuni , combustibili petrolieri precum si pentru sustinerea medicilor comunitari si a dispensarelor medicale scolare.

Totodata, U.A.T Municipiul Rm.Sarat a beneficiat si de suma de 10.591.139lei reprezentand rambursare de catre Fondul European de Dezvoltare Europeana a cheltuielilor eligibile efectuate pe proiectele „Plan integrat de dezvoltare urbana”, precum si de suma de 72.000lei pentru plata arieratelor.

În anul 2013 cheltuielile bugetului local au însumat **58.350.690**lei, repartizate pe urmatoarele capitole:

- Autoritati publice	3.948.897lei;
- Servicii comunitare de evidenta a populatiei	286.969lei;
- Dobânzi credite	1.079.692lei;
- Ordine publica	1.169.532lei;
- Invatamint	21.644.486lei;
- Sanatate	563.539lei;
- Cultura, religie, sport	3.385.588lei;
- Asistenta sociala, alocații, pensii, ajutoare	3.922.461lei;
- Locuinte, servicii si dezvoltare publica	3.326.228lei;
- Protectia mediului	1.738.943lei;
- Transporturi	16.678.237lei;
- Rambursari de imprumuturi pentru investitii	606.118lei;

Ponderea categoriilor de cheltuieli în total cheltuieli din bugetul local:



În structura, cheltuielile inregistrate, de 8.350.690lei, au reprezentat:

- Cheltuieli curente	50.982.372 lei;
<i>a. Cheltuieli de personal</i>	25.280.194 lei;
<i>b. Cheltuieli materiale si servicii</i>	10.637.695lei;
<i>c. Dobanzi credite</i>	1.079.692lei;
<i>d. Transferuri intre unitati ale administratiei publice</i>	2.192.980lei
<i>f. Proiecte cu finantare din fonduri nerambursabile postaderare</i>	10.124.905lei
<i>g. Asistenta sociala</i>	1.413.907lei
<i>h. Burse</i>	252.999lei
-Cheltuieli de capital	6.607.843lei;
-Rambursari de credite	763.548lei;
-Recuperari de fonduri din anii precedenti	-3.073lei;

Sef serviciu Buget si contabilitate,
Ec. Tablet Anisoara