

PROIECT DE HOTARARE
privind aprobarea conturilor de executie ale bugetului local
al Municipiului Rm. Sarat, bugetelor institutiilor publice finantate
integral sau partial din bugetul local, bugetelor institutiilor publice
finantate integral din venituri proprii, a contului de execuție al bugetului
creditelor interne precum si a situatiilor financiare inclusiv anexele la
acestea pe anul 2015

Consiliul Local al Municipiului Rm. Sarat, intrunit in sedinta de lucru ordinara din data de **29.02.2016**;

Având în vedere:

- expunerea de motive a Primarului municipiului Rm. Sarat;
- raportul de specialitate al Directiei Economice-Serviciul Buget Contabilitate din cadrul aparatului de specialitate al primarului municipiului Rm.Sarat;
- avizul comisiei de specialitate a Consiliului local;
- prevederile art.49, alin.12 și art.57 din Legea nr.273/2006 privind finantele publice locale, actualizata;
- prevederile OUG nr.63/2010 pentru modificarea si completarea Legii nr.273/2006 privind finantele publice locale, precum si pentru stabilirea unor masuri financiare, actualizată;
- prevederile Legii nr.186/2014 privind bugetul de stat pe anul 2015, actualizată;
- prevederile HCL nr.14/12.02.2015 privind aprobarea bugetului de venituri și cheltuieli al Municipiului Rm.Sărat pe anul 2015, cu modificările și completările ulterioare;
- prevederile HCL nr.229/26.11.2015 privind alegerea Președintelui de ședință al Consiliului local al Municipiului Rm.Sărat pentru ședințele din lunile decembrie 2015-februarie 2016;

Luând în considerare dispozițiile Legii nr.24/2000 privind normele de tehnică legislativă la elaborarea actelor normative, republicată, cu modificările și completările ulterioare;

În temeiul prevederilor art. 36, alin.4, lit.a, art.39, alin.1, art. 45, alin.1 si art.115, alin.1, lit.b din Legea nr. 215/2001 privind administratia publica locala, republicata, actualizata

HOTARĂȘTE:

Art.1. Se aproba conturile de executie ale bugetului local al Municipiului Rm. Sarat, bugetelor institutiilor publice finantate integral sau partial din bugetul local, bugetelor institutiilor publice finantate integral din venituri proprii, a contului de execuție al bugetului creditelor interne, precum si a situatiilor financiare inclusiv anexele la acestea pe anul 2015, conform anexelor 1, 2, 3 și 4 care fac parte integranta din prezenta hotarare.

Art.2. Primarul municipiului Rm. Sarat prin aparatul de specialitate: Directia Economica-Serviciul Buget-Contabilitate vor duce la îndeplinire prevederile prezentei hotarari.

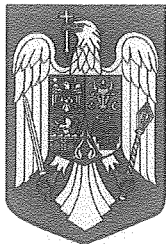
Art.3. Prezenta hotarare se comunica Institutiei Prefectului Judetului Buzau in vederea exercitarii controlului cu privire la legalitate, celor nominalizati cu ducerea la indeplinire a prevederilor prezentei hotarari si se aduce la cunostinta publica prin grija secretarului municipiului Rm. Sarat.

Această hotărâre a fost adoptata de catre Consiliul Local al Municipiului Rm. Sarat in sedinta ordinara din 29.02.2016, cu respectarea prevederilor art.45 alin.1 din Legea nr.215/2001, a administrației publice locale, republicată și actualizată, cu un numar de _____ voturi pentru, _____ abțineri și _____ voturi împotriva din numarul total de 19 consilieri locali in functie si _____ consilieri locali prezenti.

Președinte de ședință,
Domnul consilier Cîrjan Sorin Valentin

Contrasemnează,
Secretar,
Vagyas-Davidoiu Manuela

Nr. _____
Rm.Sărat 29.02.2016



ROMÂNIA
PRIMĂRIA MUNICIPIULUI RÂMNICU- SĂRAT

Str. N.Bălcescu nr. 1, Râmnicu-Sărat, Tel: 0238.561946; Fax: 0238.561947
Web site: www.primariermsarat.ro E-mail: primarie_rmsarat@primariermsarat.ro

Nr. 3246/16.02.2016

EXPUNERE DE MOTIVE

la proiectul de hotărâre privind aprobarea conturilor de executie ale bugetului local al Municipiului Rm. Sarat, bugetelor institutiilor publice finantate integral sau partial din bugetul local, bugetelor institutiilor publice finantate integral din venituri proprii, a contului de execuție al bugetului creditelor interne precum si a situatiilor financiare inclusiv anexele la acestea pe anul 2015

Dezvoltarea oricărei comunități este determinată de mărimea resurselor financiare pe care le are la dispoziție, precum și de modul în care acestea sunt utilizate în scopul finanțării diverselor programe sau activități.

Principala pârghie a unităților administrativ-teritoriale pentru realizarea principiului autonomiei locale este bugetul local. Bugetele locale, constituite potrivit legii, asigură resursele financiare pentru dezvoltarea localităților prin utilizarea judicioasă a acestora.

Având în vedere prevederile art.57 din Legea nr.273/2006 privind finantele publice locale, actualizata, prevederile O.U.G nr.63/2010 pentru modificarea si completarea Legii nr.273/2006 privind finantele publice locale, precum si pentru stabilirea unor masuri financiare, actualizată, prevederile Legii nr.186/2014 privind bugetul de stat pe anul 2015, precum și raportul compartimentului de specialitate, propun Consiliului local adoptarea proiectului de hotărâre privind aprobarea conturilor de executie ale bugetului local al Municipiului Rm. Sarat, bugetelor institutiilor publice finantate integral sau partial din bugetul local, bugetelor institutiilor publice finantate integral din venituri proprii, a contului de execuție al bugetului creditelor interne precum si a situatiilor financiare inclusiv anexele la acestea pe anul 2015, cu rugămintea de a fi adoptat în forma redactată.



**Inițiator,
Primar,**

VIOREL HOLBAN

ROMANIA
JUDETUL BUZAU
MUNICIPIUL RM.SARAT
DIRECTIA ECONOMICA
SERVICIUL BUGET-CONTABILITATE
NR.3049/15.02.2016

RAPORT

privind aprobarea conturilor de execuție ale bugetului local al Municipiului Ramnicu Sărat, bugetelor instituțiilor publice finanțate integral sau parțial din bugetul local, bugetelor instituțiilor publice finanțate integral din venituri proprii, bugetul creditelor interne precum și a situațiilor financiare inclusiv anexele la acestea pe anul 2015

În conformitate cu prevederile art.49 din Legea nr.273/2006 privind finanțele publice locale republicată, modificată și completată cu articole din O.U.G 63/30.06.2010 și ale art.36 alin.(4) lit."a" din Legea administrației publice locale nr.215/2001 republicată și actualizată, Consiliile locale aprobă trimestrial conturile de execuție ale bugetului local, bugetului finanțat din venituri proprii și din credite interne.

Pentru anul 2015 procesul de elaborare și execuție a bugetului Municipiului Rm.Sarat, a avut în vedere creșterea valorii informaționale a acestuia, îmbunătățirea rolului alocativ prin repartizarea transparentă a fondurilor bugetare în funcție de prioritățile sectoriale, urmărindu-se satisfacerea la un nivel acceptabil a tuturor categoriilor de cheltuieli, iar pe parcursul anului, prin rectificări de buget acordarea unei mai mari importanțe cheltuielilor din domeniul învățământului, protecției sociale a populației și investițiilor.

În ceea ce privește situațiile financiare, acestea sunt sintetizate în bilanțul contabil încheiat la 31.12.2015 cu anexele aferente, inclusiv contul de execuție bugetară. Situațiile financiare anuale au fost depuse în termen legal la Direcția Generală a Finanțelor Publice Buzau și au obținut aviz de legalitate.

Având în vedere cele expuse anterior, propun spre analiză și aprobare Consiliului Local al Municipiului Ramnicu Sarat conturile de execuție ale bugetului local, ale bugetului din venituri proprii și creditelor interne pe anul 2015, conform anexelor nr.1, 2, 3 și 4.

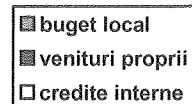
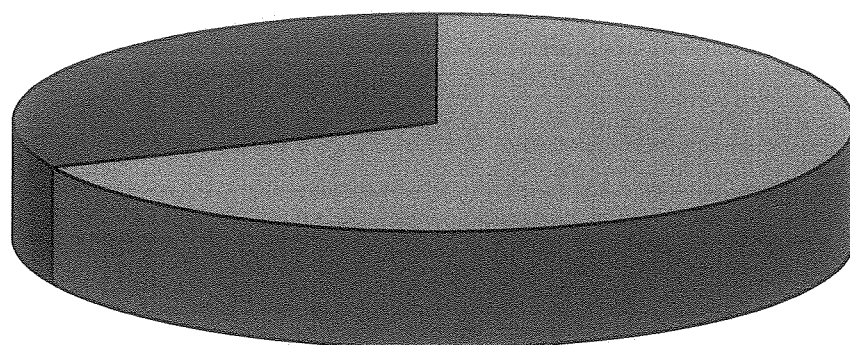
**Director economic,
Ec.Fortu Macovei**



Evoluția bugetului consolidat al U.A.T municipiul Rm.Sarat

Execuția bugetului consolidat al municipiului Râmnicu Sărat pe anul 2015 se prezintă astfel:

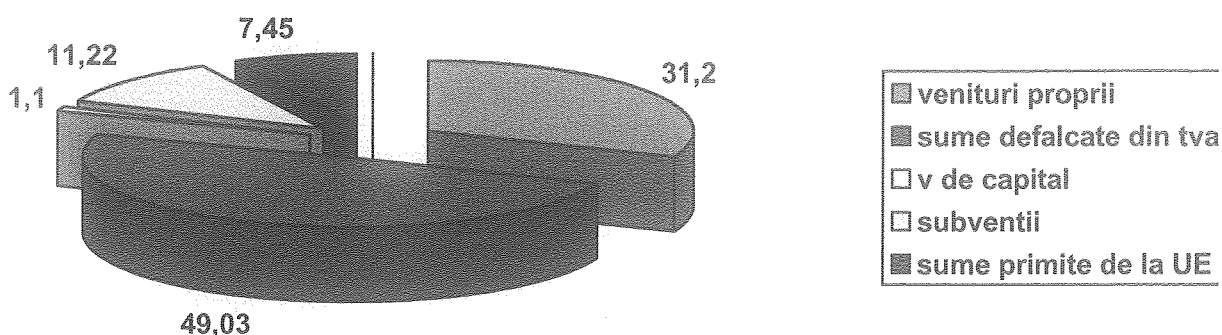
| | VENITURI | | CHELTUIELI | |
|--|--------------------|--------------------|--------------------|--------------------|
| | Buget | Realizat | Buget | Realizat |
| Buget local | 89.945.460 | 68.556.715 | 90.193.460 | 68.732.048 |
| Buget instituții finanțate parțial din bugetul local, din bugetul de stat și integral din venituri proprii | 36.523.465 | 32.265.827 | 36.523.465 | 31.452.074 |
| Buget credite interne | 665.820 | 458.600 | 665.800 | 458.600 |
| TOTAL BUGET CONSOLIDAT | 127.134.745 | 101.281.142 | 127.382.725 | 100.642.722 |



Ponderea categoriilor de venit în total buget consolidat

O sursă importantă de finanțare a bugetului general o reprezintă veniturile bugetului local, care în anul 2015 au fost de **68.556.715 lei** și au avut în componență 31,20 % venituri proprii; 49,03% sume defalcate din T.V.A. ; 1,10% venituri de capital; 11,22% subvenții de la bugetul de stat și 7,45% sume primite de la Uniunea Europeană în contul plăților efectuate

Ponderea categoriilor de venit în total venituri buget local:



Veniturile proprii realizate din impozite și taxe locale în anul 2015 au însumat **22.136.871 lei**.

I. Veniturile fiscale în sumă totală **52.076.604 lei** au fost realizate din:

- Cote defalcate din impozitul pe venit – **9.420.094 lei**

- Sume alocate de Consiliul Județean pentru echilibrarea bugetului local – **2.074.600 lei;**

- venituri din impozite și taxe de proprietate de la persoane fizice și juridice în sumă de **5.181.047 lei;**

- alte impozite și taxe fiscale în sumă de **285.777 lei;**

- taxe pentru utilizarea bunurilor (taxa asupra mijloacelor de transport, taxe pentru eliberarea de licențe, autorizații) în sumă de **1.504.571 lei ;**

- sume defalcate din TVA-**33.610.515 lei.**

II. Veniturile nefiscale în suma de **2.924.481 lei** sunt formate din:

- venituri din proprietate -concesiuni de **931.581 lei;**

- venituri din prestări servicii în sumă de **80.276 lei;**

- venituri din taxe administrative în sumă totală de **259.370 lei;**

- venituri din amenzi și penalități în sumă de **897.954 lei;**

- diverse venituri (vârsăminte de la instituții publice și alta venituri) în sumă de **749.500 lei;**

- donatii și sponsorizări în suma totală de **5.800 lei**

III. Veniturile din capital realizate în anul 2015 au fost de **752.101 lei** și au fost realizate din vânzarea unor terenuri aparținând domeniului privat al

municipiului , din vânzarea locuințelor construite din fondurile statului , din vânzarea centralelor dezafectate si din valorificarea fierului vechi rezultat din dezmembrarea instalatiilor din centralele vechi.

Din **bugetul de stat**, U.A.T Municipiul Rm.Sarat i s-au alocat ca sume prelevate din TVA - **33.610.515**lei din care, pentru acoperirea cheltuielilor cu învățământul,indemnizatii persoane cu handicap, burse elevi, ajutor social ,serviciul de evidenta a persoanei - 28.879.895 lei și pentru echilibrarea bugetului local si cofinantarea programelor de infrastructura- 4.730.620lei.

În anul 2015 U.A.T Municipiul Rm.Sarat a beneficiat de **subvenții** de la bugetul de stat de **7.189.094**lei, pentru pentru finanțarea actiunilor privind acordarea ajutorului pentru incalzirea locuintei cu lemne , carbuni , combustibili petrolieri precum si pentru sustinerea medicilor comunitari si a dispensarelor medicale scolare, precum si pentru sustinerea derularii proiectelor cu finantare externa nerambursabila.

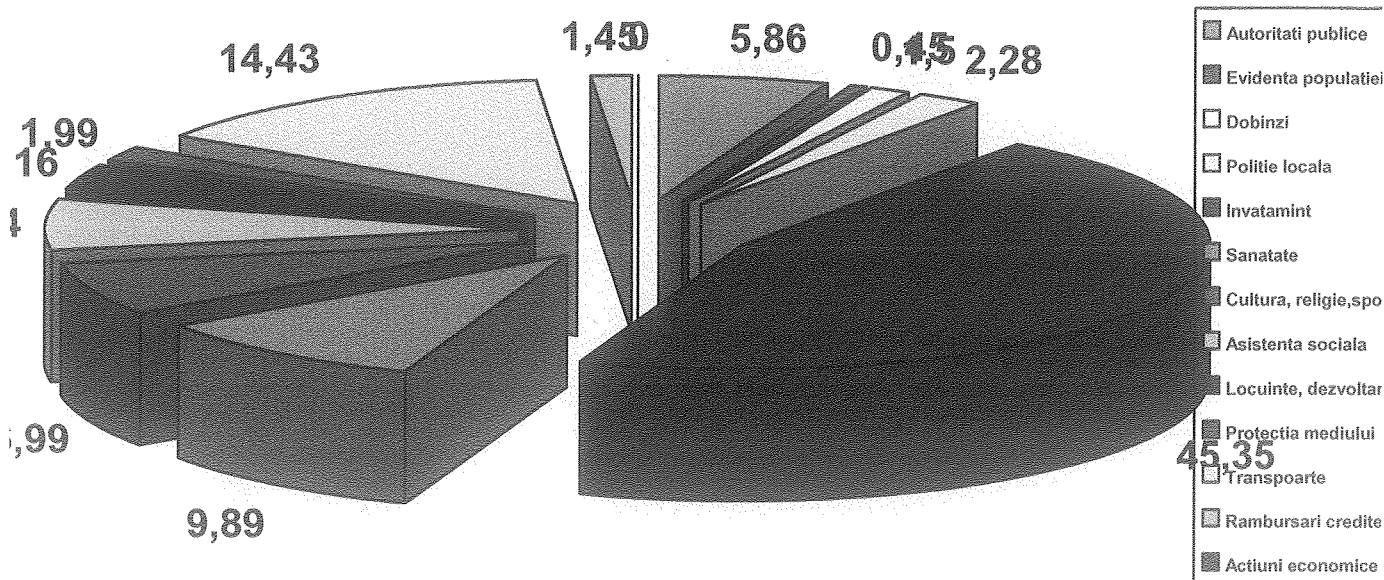
Totodata, U.A.T Municipiul Rm.Sarat a beneficiat si de suma de 5.110.262lei reprezentand sume primite de la Uniunea Europeana pentru sustinerea unor proiecte cu finantare europeana cum ar fi: Restaurare Complex Brancovenesc; Reabilitare Grup Scolar Elina Matei Basarab,Reabilitare/modernizare strazi in zona de interventie a Municipiului Rm.Sarat; Reabilitare Liceu Tehnologic Traian Savulescu; Cresterea sigurantei cetatenilor.

Totalul veniturilor neincasate (debite an 2015 si ramasita) reprezentând impozite și taxe locale la 31.12.2015 a fost 16.469.771lei (taxe și impozite de la populație 3.354.179lei, taxe mijloace transport 2.584.522lei, concesiuni 705.624lei, amenzi administrative, penale și de circulație - 9.794.712lei, taxa firma -13.764 lei;venituri din recuperarea cheltuielilor de judecata-6.875lei;alte taxe 10.095lei).

În anul 2015 cheltuielile bugetului local au însumat **68.732.048** lei, repartizate pe urmatoarele capitole:

| | |
|---|-----------------|
| - Autoritati publice | 4.030.666 lei; |
| - Servicii comunitare de evidenta a populatiei | 310.162 lei; |
| - Dobânzi credite | 1.029.671 lei; |
| - Ordine publica | 1.565.732 lei; |
| - Invatamint | 31.172.261 lei; |
| - Sanatate | 6.798.079 lei; |
| - Cultura, religie, sport | 4.803.219 lei; |
| - Asistenta sociala, alocații, pensii, ajutoare | 4.562.909 lei; |
| - Locuinte, servicii si dezvoltare publica | 2.175.068 lei; |
| - Protectia mediului | 1.369.329 lei; |
| - Transporturi | 9.914.952 lei; |
| - Rambursari de imprumuturi pentru investitii | 1.000.000 lei; |

Ponderele categoriilor de cheltuieli în total cheltuieli din bugetul local:



În structura, cheltuielile înregistrate, de 68.732.048lei, au reprezentat:

| | |
|--|------------------------|
| - Cheltuieli curente | 62.431.675 lei; |
| <i>a. Cheltuieli de personal</i> | 31.466.998 lei; |
| <i>b. Cheltuieli materiale si servicii</i> | 10.394.572 lei; |
| <i>c. Dobanzi credite</i> | 1.029.671 lei; |
| <i>d. Transferuri intre unitati ale administratiei publice</i> | 7.905.728 lei |
| <i>e. Proiecte cu finantare din fonduri nerambursabile postaderare</i> | 9.530.523 lei |
| <i>f. Asistenta sociala</i> | 1.647.307 lei |
| <i>g. Burse</i> | 456.876 lei |
| | |
| -Cheltuieli de capital | 5.628.894 lei; |
| -Rambursari de credite | 1.000.000 lei; |
| -Recuperari de fonduri din anii precedenti | -328.521lei; |

Sef serviciu Buget si contabilitate,
Ec. Tablet Anisoara

ROMANIA
JUDETUL BUZAU
CONSILIUL LOCAL
AL MUNICIPIULUI RM.SARAT

Anexa nr. 1 HCL _____ / 2016

Contul de executie al bugetului local

| Denumirea indicatorilor | Prevederi initiale | Prevederi definitive | -lei- Incasari realizate |
|--|-----------------------|-------------------------|--------------------------------|
| A | 1 | 2 | 3 |
| VENITURI-TOTAL | 82667340 | 89945460 | 68556715 |
| VENITURI PROPRII | 18156830 | 19739860 | 22136871 |
| I.VENITURI CURENTE | 45641650 | 52737370 | 55001085 |
| A.VENITURI FISCALE | 43064620 | 50154940 | 52076604 |
| Impozit pe venit | 119070 | 119070 | 159118 |
| Cote si sume defalcate din impozitul pe venit | 8340000 | 9923030 | 11494694 |
| Impozite si taxe pe proprietate | 5049730 | 5049730 | 5181047 |
| Sume defalcate din TVA | 28175330 | 33682620 | 33610515 |
| Taxe pe servicii specifice | 2040 | 2040 | 4569 |
| Taxe pe utilizarea bunurilor, autorizarea utilizarii bunurilor sau pe desfasurarea de activitati | 1278990 | 1278990 | 1504571 |
| Alte impozite si taxe fiscale | 99460 | 99460 | 122090 |
| B.VENITURI NEFISCALE | 2577030 | 2582430 | 2924481 |
| Venituri din proprietate | 953220 | 953220 | 931581 |
| Venituri din prestari servicii si alte activitati | 50130 | 50130 | 80276 |
| Venituri din taxe administrative , eliberari permise | 268640 | 268640 | 259370 |
| Amenzi, penalitati si confiscari | 731240 | 731240 | 897954 |
| Diverse venituri | 573800 | 573800 | 749500 |
| Donatii si sponsorizari | 0 | 5400 | 5800 |
| II.VENITURI DIN CAPITAL | 690510 | 690510 | 752101 |
| Venituri din valorificarea unor bunuri | 570510 | 570510 | 583226 |
| Venituri din vanzarea locuintelor | 120000 | 120000 | 168875 |
| III.SUBVENTII | 21077060 | 21329460 | 7693267 |

| | | | |
|---|-----------------|-----------------|----------------|
| Subventii de la bugetul de stat – de capital | 5448800 | 10938800 | 6495520 |
| Subventii de la bugetul de stat- curente | 815500 | 815500 | 693574 |
| Subventii de la alte administratii | 14812760 | 9575160 | 504173 |
| IV.SUME PRIMITE DE LA UNIUNEA EUROPEANA IN CONTUL PLATILOR EFECTUATE | 15258120 | 15188120 | 5110262 |

**Intocmit,
Sef serviciu buget si contabilitate
Ec. Tablet Anisoara**

**Avizat,
Director economic,
Ec. Fortu Macovei**

ROMANIA
JUDETUL BUZAU
CONSILIUL LOCAL
AL MUNICIPIULUI RM.SARAT

Anexa nr. 2 HCL. _____/2016

LEI

| CAPITOL | Prevederi initiale | Prevederi definitive | Plati efectuate |
|--|-------------------------------|---------------------------------|----------------------------|
| 1.Autoritati publice | 4075000 | 4689000 | 4030666 |
| -Cheltuieli de personal | 2100000 | 2100000 | 1981111 |
| -Cheltuieli cu bunuri si servicii | 1700000 | 2269000 | 1976352 |
| -Cheltuieli de capital | 275000 | 320000 | 73203 |
| 2.Alte servicii publice generale | 420000 | 507000 | 310162 |
| -Cheltuieli de personal | 260000 | 260000 | 244967 |
| -Cheltuieli cu bunuri si servicii | 150000 | 220000 | 65195 |
| -Cheltuieli de capital | 10000 | 27000 | |
| 3.Tranzactii privind datoria publica si imprumuturi | 1100000 | 1200000 | 1029671 |
| -Dobanzi | 1100000 | 1200000 | 1029671 |
| 4.Ordine publica si siguranta nationala | 1789300 | 1834300 | 1565732 |
| -Cheltuieli de personal | 1354800 | 1354800 | 1255222 |
| -Cheltuieli cu bunuri si servicii | 374500 | 409500 | 268393 |
| -Cheltuieli de capital | 60000 | 70000 | 42117 |
| 5.Invatamant | 39920620 | 37692840 | 31172261 |
| -Cheltuieli de personal | 21432000 | 23349260 | 23264895 |
| -Cheltuieli cu bunuri si servicii | 24563000 | 3041640 | 2742538 |
| -Proiecte cu finantare din Fondul Extern de Dezvoltare | 15311120 | 10320940 | 4784171 |
| -Burse | 100000 | 100000 | 76182 |
| -Cheltuieli de capital | 614500 | 881000 | 304475 |
| 6.Sanatate | 1617500 | 7455500 | 6798079 |
| -Cheltuieli de personal | 595000 | 598770 | 598770 |
| - Cheltuieli cu bunuri si servicii | 95000 | 91230 | 57969 |
| -Transferuri intre unitati ale administratiei publice-chelt.medici comunitari si transferuri de capital Spital | 927500 | 6765500 | 6141340 |

| | | | |
|---|-----------------|-----------------|----------------|
| 7.Cultura ,recreere si religie | 5856500 | 6565270 | 4803219 |
| -Cheltuieli de personal | 438600 | 452370 | 449908 |
| -Cheltuieli cu bunuri si servicii | 999400 | 1251400 | 767004 |
| -Transferuri intre unitati ale administratiei publice | 2323500 | 2398500 | 1764388 |
| -Chelt.pentru proiecte cu finantare din fonduri nerambursabile postaderare | 904000 | 934000 | 880301 |
| -Alte cheltuieli-asociatii si fundatii | 510000 | 743000 | 377694 |
| -Cheltuieli de capital | 681000 | 786000 | 565974 |
| - Recuperari de sume din anii precedenti | | | -2050 |
| 8.Asigurari si asistenta sociala | 5388500 | 5454500 | 4562909 |
| -Cheltuieli de personal+salarii insotitori persoane cu handicap | 2588200 | 2654200 | 2236321 |
| -Cheltuieli cu bunuri si servicii | 905000 | 905000 | 617449 |
| -Indemnizatii persoane cu handicap | 1790300 | 1790300 | 1647307 |
| -Cheltuieli de capital | 105000 | 105000 | 61832 |
| 9.Locuinte,servicii si dezvoltare publica | 5009380 | 5812270 | 2175068 |
| -Cheltuieli de personal | 137900 | 141970 | 141233 |
| -Cheltuieli cu bunuri si servicii | 1042200 | 1418520 | 983981 |
| -Chelt.pentru proiecte cu finantare din fonduri nerambursabile postaderare | 922000 | 922000 | 675743 |
| -Cheltuieli de capital | 2907280 | 3329780 | 374111 |
| 10.Protectia mediului | 2965000 | 3876440 | 1369329 |
| -Cheltuieli de personal | 363500 | 370940 | 356257 |
| -Cheltuieli cu bunuri si servicii | 1296500 | 1450500 | 1238159 |
| -Chelt.pentru proiecte cu finantare din fonduri nerambursabile postaderare | 20000 | 20000 | |
| -Cheltuieli de capital | 1285000 | 2035000 | 66500 |
| - Recuperari de sume din anii precedenti | | | -291587 |
| 11.Transporturi | 13625540 | 14106340 | 9914952 |
| -Cheltuieli de personal | 942500 | 945900 | 938314 |
| -Cheltuieli cu bunuri si servicii | 1852600 | 2098600 | 1677532 |
| - Chelt.pentru proiecte cu finantare din fonduri nerambursabile postaderare | 3570000 | 3801400 | 3190308 |
| - Alte cheltuieli | 50000 | 50000 | 3000 |
| -Cheltuieli de capital | 7210440 | 7210440 | 4140682 |
| - Recuperari de sume din anii precedenti | | | -34884 |
| 12.Alte actiuni economice | 900000 | 1000000 | 1000000 |
| -Rambursari de credite | 900000 | 1000000 | 1000000 |

| | | | |
|-------------------------|-----------------|-----------------|-----------------|
| TOTAL CHELTUIELI | 82667340 | 90193460 | 68732048 |
|-------------------------|-----------------|-----------------|-----------------|

**Intocmit,
Sef serviciu buget si contabilitate
Ec. Tablet Anisoara**



**Director economic,
Ec. Fortu Macovei**



ROMANIA
JUDETUL BUZAU
CONSILIUL LOCAL
AL MUNICIPIULUI RM.SARAT

Anexa nr.3 HCL _____/2016

Contul de executie al institutiilor publice si activitatilor finantate partial si total din venituri proprii

-lei-

| Denumire indicator | Prevederi initiale | Prevederi definitive | Realizat |
|--|--------------------|----------------------|-----------------|
| VENITURI TOTAL | 25968940 | 36523465 | 32265827 |
| I.VENITURI CURENTE | 22285440 | 26091550 | 24338504 |
| Venituri din proprietate | 777590 | 792970 | 745640 |
| Venituri din dobanzi | 540 | 540 | 55 |
| Venituri din prestari de servicii si alte activitati | 20891500 | 24678230 | 23072240 |
| Diverse venituri | 608350 | 613350 | 520624 |
| Transferuri voluntare,altele decat subventiile | 8000 | 7000 | |
| Venituri de capital | 5000 | 5000 | 4890 |
| Subventii pentru institutii publice | 0 | 3930 | 3930 |
| Subventii de la alte administratii | 3251000 | 9995485 | 7918503 |
| Sume din fonduri externe nerambursabile postaderare | 427500 | 427500 | |
| CHELTUIELI TOTAL | 25968940 | 36523465 | 31452074 |
| 1.Invatamant | 501410 | 779555 | 504468 |
| -Cheltuieli cu bunuri si servicii | 500660 | 779555 | 504468 |
| -Alte cheltuieli cu caracter socio-cultural | 750 | | |
| 2.Sanatate | 21008000 | 31159380 | 27639764 |
| -Cheltuieli de personal | 12747500 | 15037940 | 14732430 |
| -Cheltuieli cu bunuri si servicii | 7045910 | 9020850 | 6578040 |
| -Burse | 80790 | 128790 | 124555 |
| -Cheltuieli de capital | 1133800 | 6971800 | 6211618 |
| -Plati efectuate in anii precedenti si recuperate in anul curent | | | -6879 |
| 3.Cultura,recreere,religie, sport | 3279000 | 3404000 | 2263729 |
| -Cheltuieli de personal | 740000 | 754600 | 681238 |

| | | | |
|---|----------------|----------------|----------------|
| -Cheltuieli cu bunuri si servicii | 1969000 | 2149400 | 1582491 |
| -Proiecte cu finantare europeana | 450000 | 450000 | |
| -Cheltuieli de capital | 120000 | 50000 | |
| 4.Locuinte, servicii si dezvoltare | 1180530 | 1180530 | 1044113 |
| -Cheltuieli de personal | 510000 | 510000 | 436021 |
| -Cheltuieli cu bunuri si servicii | 670530 | 670530 | 608092 |

Intocmit,
Sef serviciu buget si contabilitate
Ec.Tablet Anisoara



Director economic,
Ec.Fortu Macovei



ROMANIA
JUDETUL BUZAU
CONSILIUL LOCAL
AL MUNICIPIULUI RM.SARAT

Anexa nr.4 HCL _____/2016

Contul de executie credite interne

| Denumire indicator | Prevederi initiale | Prevederi definitive | Realizat |
|---|-----------------------|-------------------------|---------------|
| VENITURI TOTAL | | 665820 | 458600 |
| -Operatiuni financiare | | 665820 | 458600 |
| CHELTUIELI TOTAL | | 665820 | 458600 |
| 1.Locuinte, servicii si dezvoltare | | 40000 | 40000 |
| -Proiecte cu finantare europeana | | 40000 | 40000 |
| 7.Protectia mediului | | 625800 | |
| -Proiecte cu finantare europeana | | 625800 | |
| 8.Transporturi | | 418600 | 418600 |
| --Proiecte cu finantare europeana | | 418600 | 418600 |

Intocmit,
Sef serviciu buget si contabilitate
Ec.Tablet Anisoara



Director economic,
Ec.Fortu Macovei

